

1

2

3

4

A

A

B

B

C

C

D

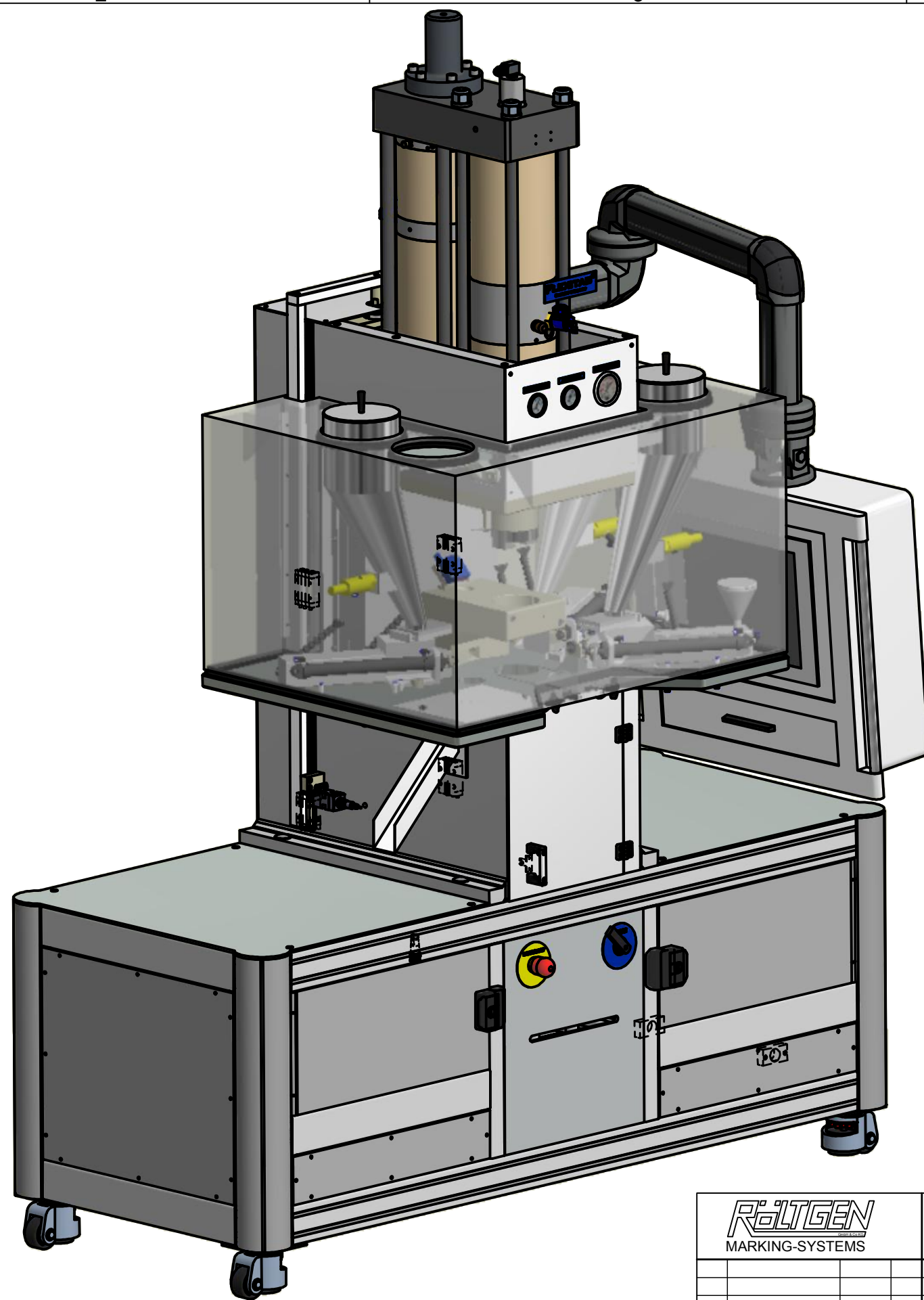
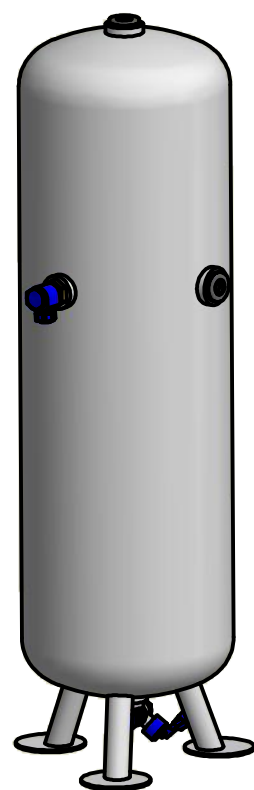
D

E

E

F

F



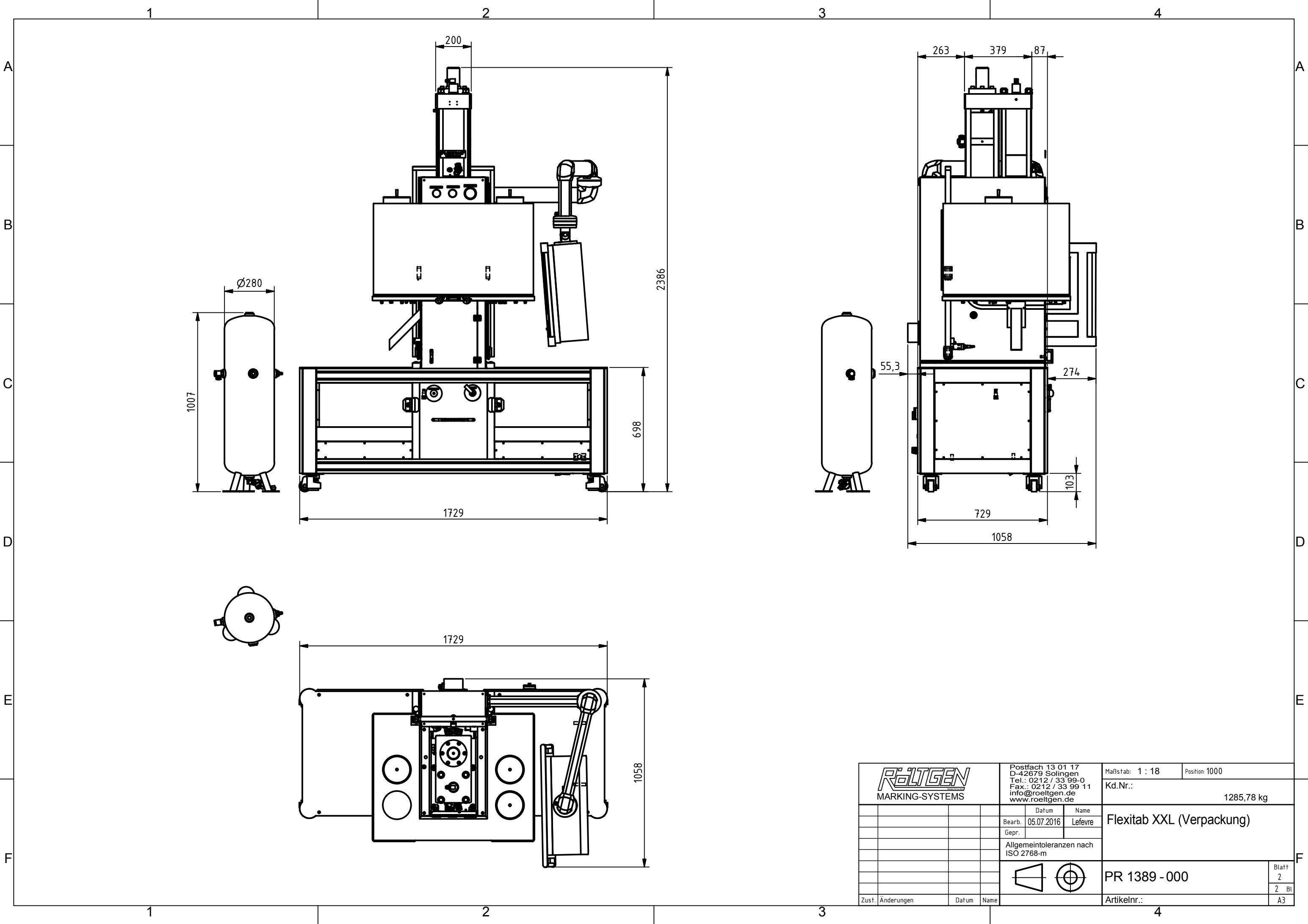
		Postfach 13 01 17 D-42679 Solingen Tel.: 0212 / 33 99-0 Fax.: 0212 / 33 99 11 info@roeltgen.de www.roeltgen.de		Maßstab: 1 : 10	Position: 1000
		Kd.Nr.: 1285,78 kg		Flexitab XXL (Verpackung)	
Bearb. 05.07.2016 Gepr.		Datum 05.07.2016	Name Lefevre	PR 1389 - 000	
Allgmeintoleranzen nach ISO 2768-m				Blatt 1 2 Bl A3	
Zust. Änderungen		Datum Name		Artikelnr.:	

1

2

3

4



		Postfach 13 01 17 D-42679 Solingen Tel.: 0212 / 33 99-0 Fax.: 0212 / 33 99 11 info@roeltgen.de www.roeltgen.de		Maßstab: 1 : 18	Position: 1000
		Kd.Nr.: 1285,78 kg		Flexitab XXL (Verpackung)	
Bearb. 05.07.2016 Gepr.		Datum 05.07.2016	Name Lefevre	PR 1389 - 000	
Allgmeintoleranzen nach ISO 2768-m				Blatt 2 2 Bl A3	
Zust. Änderungen		Datum Name		Artikelnr.:	